
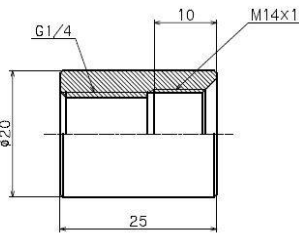

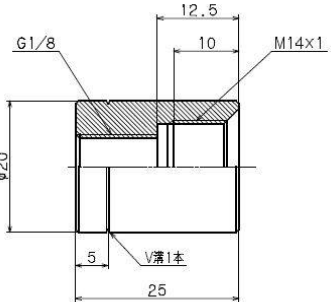

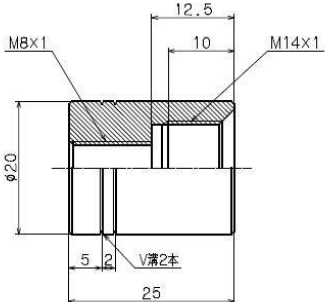

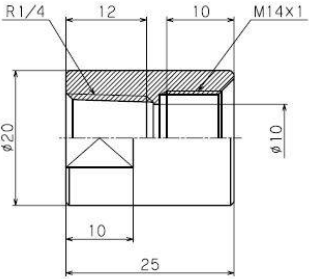


アダプター一覧表 ※必要に応じたアダプターをご用意ください

2015年4月1日現在

型式	製品画像	製品図面	対象機種
AD-G1/4 (旧AD-1/4)			<ul style="list-style-type: none"> •FL-600E •FL-600R •TAITAN-1 •TAITAN-2
AD-G1/8 (旧AD-1/8)			<ul style="list-style-type: none"> •SL-811P
AD-M8 (旧AD-M8)			<ul style="list-style-type: none"> •SLN-135P •SLN-210P •SLN-510P
AD-Rc1/4 (旧AD-R1/4)			<ul style="list-style-type: none"> •EJ-F0100 •EJ-F0101

※材質:全てPOM、重量:7.0g

※本一覧に記載の全てのデータ・数値は、機種選定時のご参考頂くための技術サポート用であり、これらのデータにより製品の保証を行うものではありませんので、予めご了承ください。