

更新日: 2015年7月23日


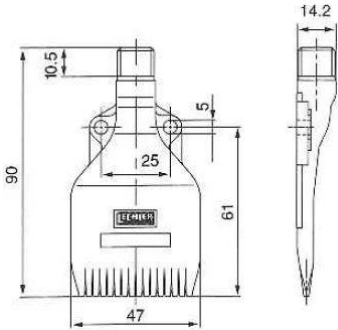
LECHLER社製 マルチチャンネルジェットシリーズ

特徴


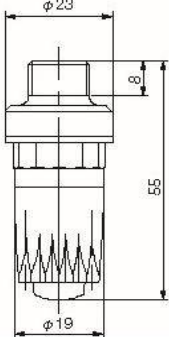
- 騒音レベルがオープンパイプに比べ12 dB (A) 減少
- 低い空気圧でオープンパイプと同じ、もしくはそれよりも強い衝撃力、ブロー効果を与える
- 空気消費量の削減でランニングコストの削減可能
- 層流なので到達有効距離が長い

製品ラインナップ

FL-600E【フラットタイプ】

商品写真		寸法図	
			
製品仕様			
材質	POM (ポリアセタール)	耐熱温度	50℃
重量	23g	材質ネジ径	PF(G)1/4

FL-600R【ラウンドタイプ】

商品写真		寸法図	
			
製品仕様			
材質	ABS N	耐熱温度	50℃
重量	9g	材質ネジ径	PF(G)1/4

※掲載しております耐熱温度は、メーカー推奨の最大使用温度となります。

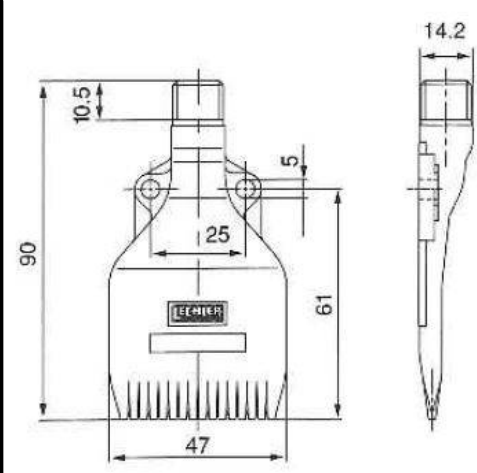
FL-600S

商品写真



寸法図

製品仕様



材質	POM N
重量	23g
耐熱温度	50°C
ネジ径	PF(G)1/4

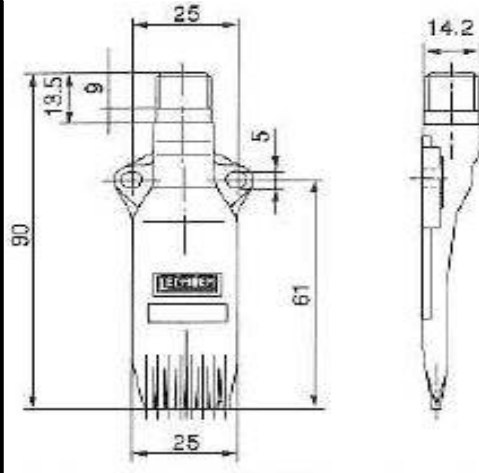
FL-600H

商品写真



寸法図

製品仕様



材質	POM
重量	15g
耐熱温度	50°C
ネジ径	PF(G)1/4

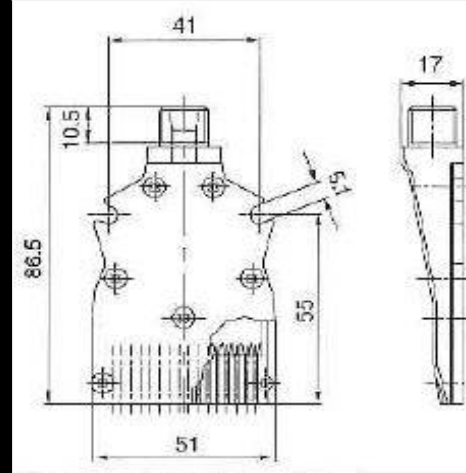
FL-600A

商品写真



寸法図

製品仕様



材質	アルミニウム
重量	60g
耐熱温度	200°C
ネジ径	PF(G)1/4

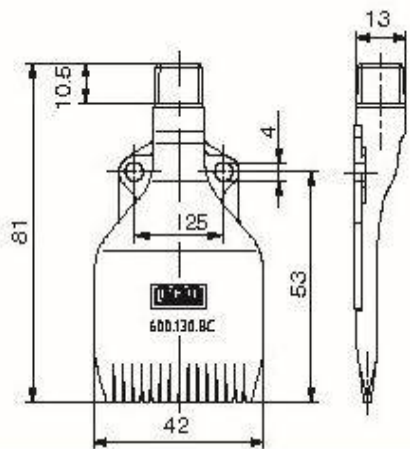
※掲載しております耐熱温度は、メーカー推奨の最大使用温度となります。

FL-600ST

商品写真



寸法図



製品仕様

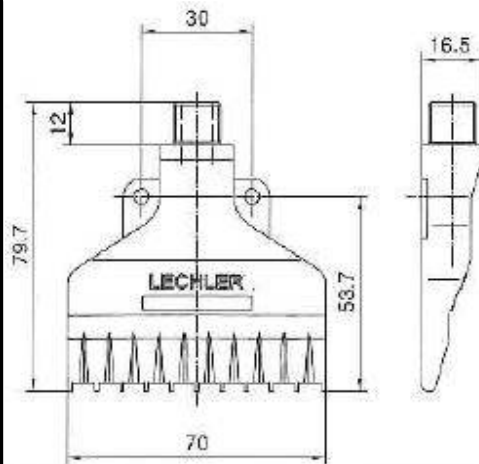
材質	SUS316L
重量	90g
耐熱温度	550℃
ネジ径	PF(G)1/4

FL-600STW

商品写真



寸法図



製品仕様

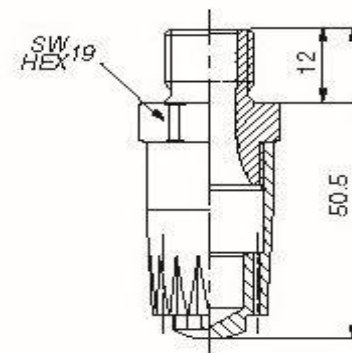
材質	SUS316L
重量	126g
耐熱温度	550℃
ネジ径	PF(G)1/4

FL-600B

商品写真



寸法図



製品仕様

材質	真鍮
重量	52g
耐熱温度	200℃
ネジ径	PF(G)1/4

※掲載しております耐熱温度は、メーカー推奨の最大使用温度となります。

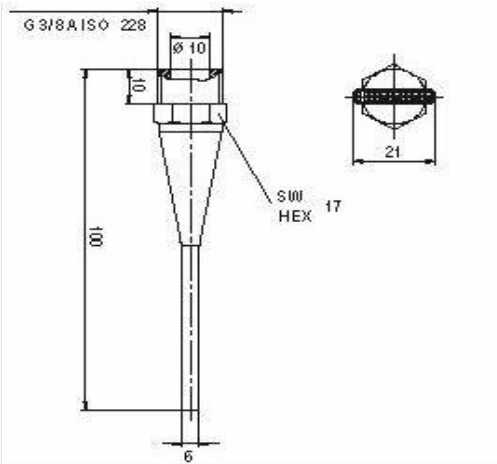
FL-600FE

商品写真



寸法図

製品仕様



材質	真鍮/PVC
重量	36g
耐熱温度	50℃
ネジ径	PF(G)3/8

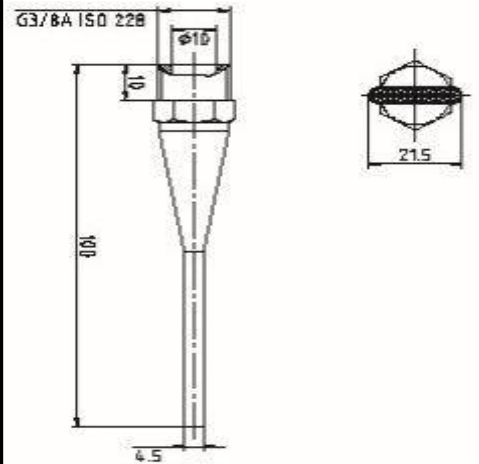
FL-600FK

商品写真



寸法図

製品仕様



材質	真鍮/PVC
重量	35g
耐熱温度	50℃
ネジ径	PF(G)3/8

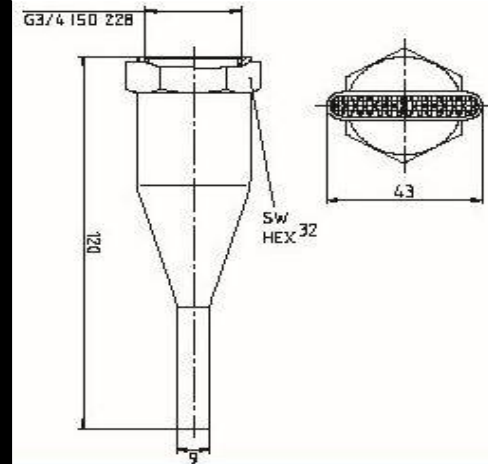
FL-600FM

商品写真



寸法図

製品仕様



材質	真鍮/PVC
重量	155g
耐熱温度	50℃
ネジ径	PF(G)3/4 (メス)

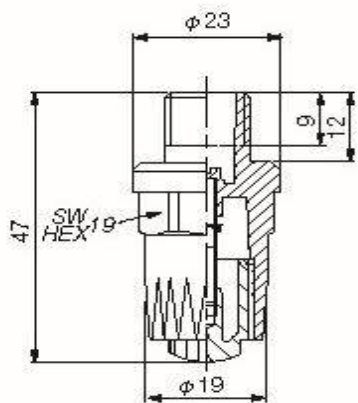
※掲載しております耐熱温度は、メーカー推奨の最大使用温度となります。

FL-600Z

商品写真



寸法図



製品仕様

材質

亜鉛

重量

47g

耐熱温度

90℃

ネジ径

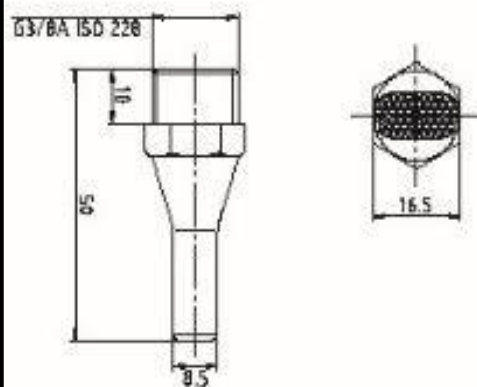
PF(G)1/4

FL-600FC

商品写真



寸法図



製品仕様

材質

鉄/PVC

重量

38g

耐熱温度

50℃

ネジ径

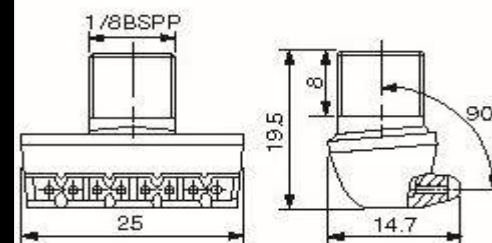
PF(G)3/8

FL-600SY

商品写真



寸法図



製品仕様

材質

SUS-316L

重量

17g

耐熱温度

180℃

ネジ径

PF(G)1/8

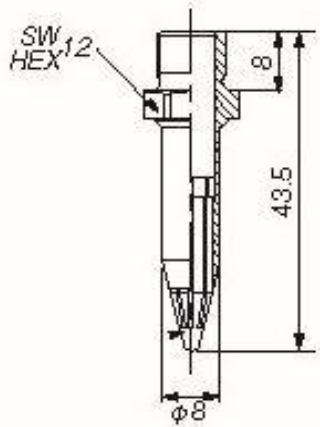
※掲載しております耐熱温度は、メーカー推奨の最大使用温度となります。

FL-600M

商品写真



寸法図



製品仕様

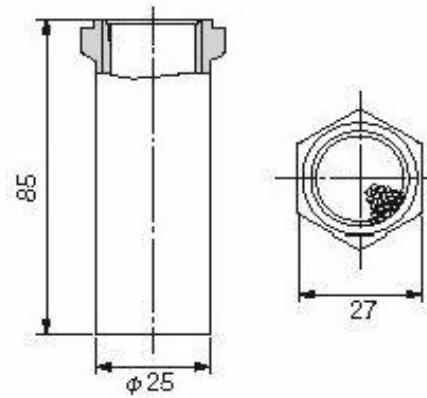
材質	真鍮/POM
重量	12g
耐熱温度	50℃
ネジ径	PF(G)1/8

FL-600RM

商品写真



寸法図



製品仕様

材質	真鍮/PVC
重量	100g
耐熱温度	50℃
ネジ径	PF(G)1/2 (メス)

※掲載しております耐熱温度は、メーカー推奨の最大使用温度となります。